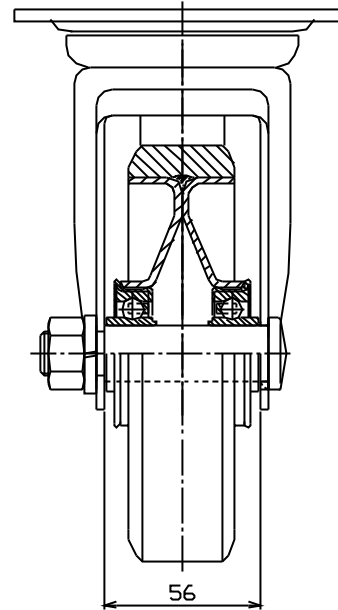


0002/002
Ldgo#01



				NAME	P-150WJ 自在車輪	
				MATL		
				NOTES		
				DATE	04/July/07	SCALE 1:2
REV.	DESCRIPTION	BY	DATE	DR.	K.Natsumoto	CK. M.Hayashi

株式会社 **イノアック車輪**

P150WJ