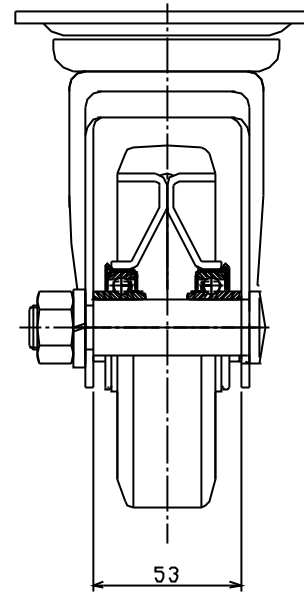


LOGO →
Logo打刻



				NAME	P-130WJ 自在車輪	
				MATL		
				NOTES		
				DATE	04/July/07	SCALE 1:2
REV.	DESCRIPTION	BY	DATE	DR.	K.Natsumoto	CK. M.Hayashi

■
 株式会社 **イノアック車輪**
■

P130WJ