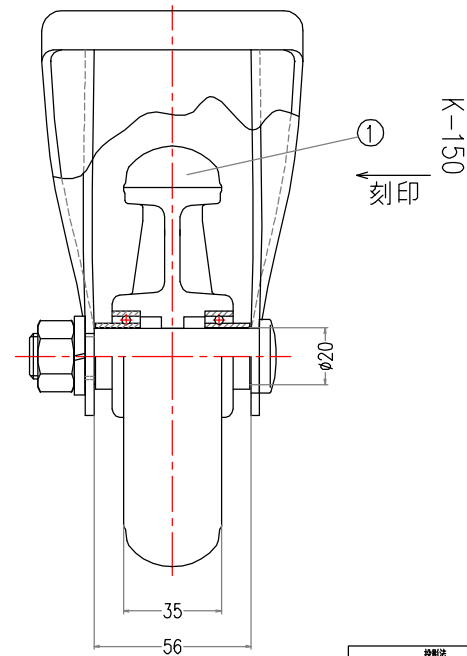
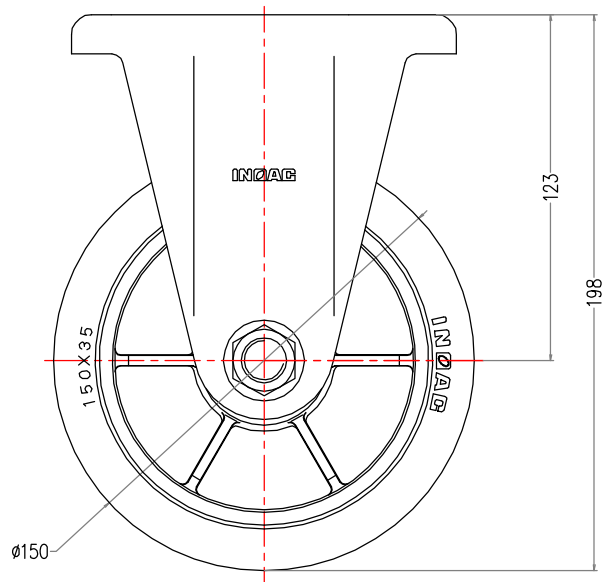
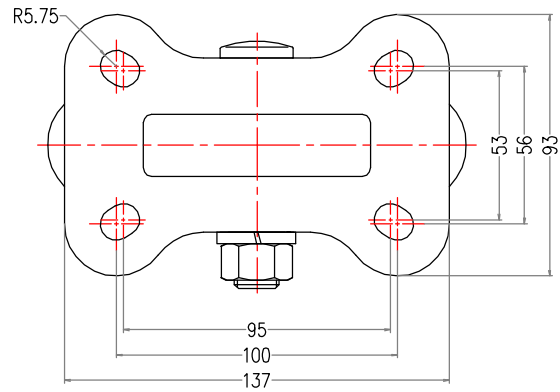


序号 MARK	変更事項 REV RECORD	年月日 DATE	変更者 REVR



LR-150WK-GR φ20	グレー
LR-150WK-BK φ20	黒
品番	①クイヤ色

投影法 PROJECTION METHOD		尺度 SCALE	寸法公差 GENERAL TOL
		1:1	
材料 表面処理 MATERIAL SURFACE TREATMENT			品名 NAME
芯がね：ナイロン6			低始動抵抗ゴム車輪 シャフト径20
承認 APPROVED	検査 CHECKED	設計 製図 DRAWN	品番 PART NO
K.SHIJI	K.SHIJI	D.SANO	LR-150WK φ20
図番 DWG NO			(株)イノアック車輪