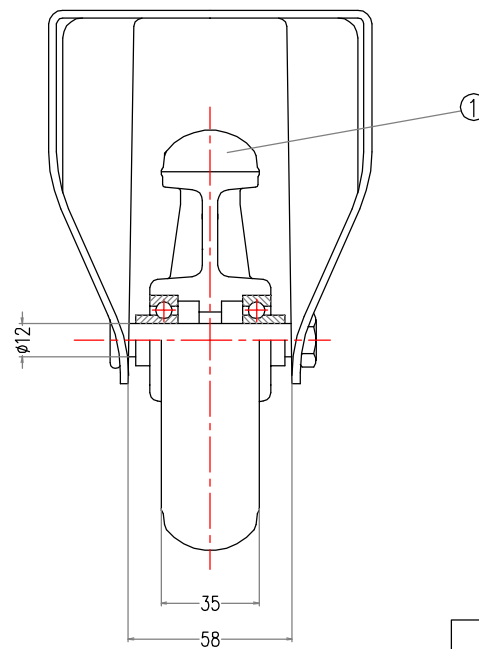
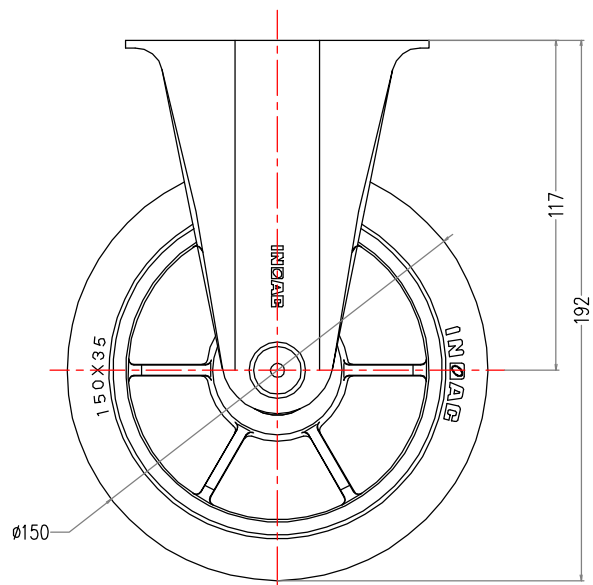
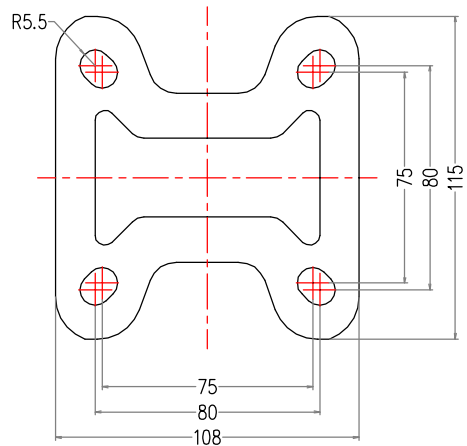


序号 MARK	変更事項 REV RECORD	年月日 DATE	変更者 REVR



LR-150WK-GR 12	グレー
LR-150WK-BK 12	黒
品番	①タイヤ色

投影法 PROJECTION METHOD		尺規 SCALE	寸法公差 GENERAL TOL
第一角法		1:1	
材料 表面処理 MATERIAL SURFACE TREATMENT			品名 NAME
芯がね: ナイロン6			低始動抵抗ゴム車輪 シャフト径12
承認 APPROVED	検定 CHECKED	設計 DRAWN	固定金具付
K.SHIJI	K.SHIJI	D.SANO	品番 PART NO
'11 / 06 / 01	'11 / 06 / 01	'11 / 06 / 01	LR-150WK 12
図番 DWG NO			(株)イノアック車輪